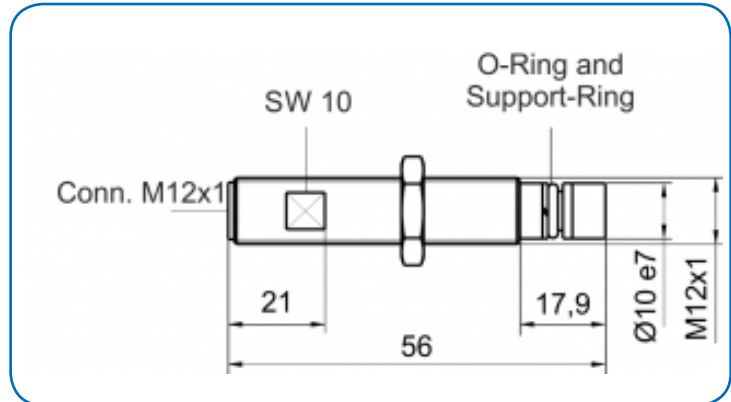


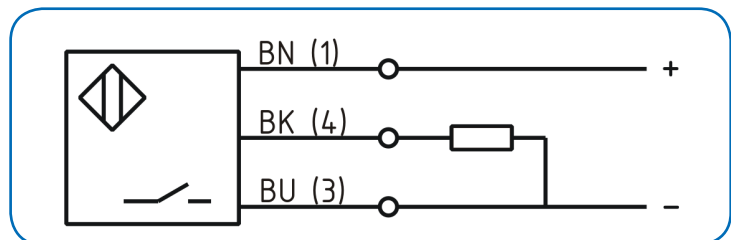
- Öldruckfest bis 500 bar
- Hochtemperaturbereich -25 °C ... +90 °C
- Länge druckfester Bereich 17,9 mm



Abmessungen



Anschlusschema



Allgemeine Daten

Einbauart		bündig einbaubar
Nennschaltabstand S_n	mm	2,0
Hysterese	%	≤ 15
Temperaturdrift	%	≤ 10
Umgebungstemperatur	%	-25 °C - +90 °C

Mechanische Daten

Abmessung Sensor DxT	mm	M12x1 x 56
Gehäusematerial		Edelstahl
Material Frontkappe		Edelstahl
Druckfestigkeit	bar	≤ 500
Schutzart		IP 69K
Anschlussart		Stecker M12 4-pol

Elektrische Daten

Stromart		DC
Verdrahtungsart		3-Draht
Schaltfunktion		Schließer
Ausgangsschaltung		PNP
Bemessungsbetr. spannung	V	24 DC
Betriebsspannung	V	10...30 DC
Restwelligkeit	%	≤ 10
Schaltfrequenz	Hz	400
Ausgangsstrom	mA	200
Leerlaufstrom	mA	≤ 10
Reststrom	mA	≤ 10
Spannungsabfall	V	≤ 2,4
Überlastschutz		ja
Kurzschlusschutz		ja
Verpolschutz		ja

Typ: IHP-2,0-12BPS/56-ST4/17,9