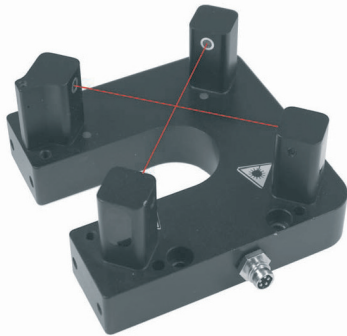


TCP OGSL 070



Die Laser Zentriereinheit TCP OGSL 070 wurde speziell für Robotoranwendungen entwickelt, bei denen eine schnelle und präzise Referenzpunkt-/Nullpunktermittlung benötigt wird. Durch die offene Bauform kann der Referenzpunkt schnell und ohne aufwändige Kalibrierungen ermittelt werden. Für Klebe- und Dispensanwendungen steht optional ein Nadelabstreifer zur Verfügung.

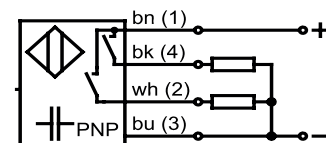
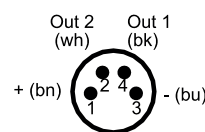
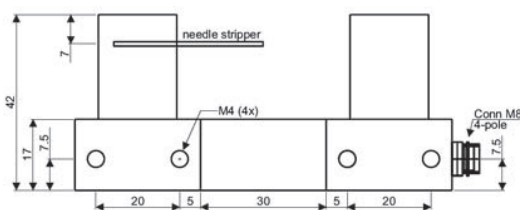
The laser centering unit TCP OGSL 070 is especially developed for precise detection of a reference point (tool center point) at robot-applications. The housing is open on one side, which allows a fast detection of the reference point without time-consuming calibrations. Optionally, a needle stripper is available for glue and dispensing applications.

Baugröße	Overall size	90 x 90 mm	
Anschluss	Connection	Stecker M8 / 4 polig	plug M8 / 4 pole
Empfindlichkeit	Sensitivity	einstellbar	adjustable
Betriebsspannung	Service voltage	10-35 VDC	
Eigenstromaufnahme	Int. power consumption	< 80 mA	
Spannungsabfall	Voltage drop	< 2,5 V	
Schalthyterese	Switching hysteresis	< 0,2 mm	
Reproduzierbarkeit	Reproducibility	< 0,01 mm	
Temperaturdrift	Temperature drift	< 10 %	
Umgebungstemperatur	Ambient temperature	0 °C... + 45 °C	
Schutzart	Enclosure rating	IP 67	
Sendelicht	Emitted light	Laser, getaktet, Klasse 2, 670 nm	Laser, clocked, Class II, 670 nm
Gehäusematerial	Housing material	Aluminium, schwarz eloxiert	Aluminum, black anodized
Isolationsspannung	Insulation voltage	500 V	
Fremdlichtfestigkeit	Ambient light immunity	50 klx	

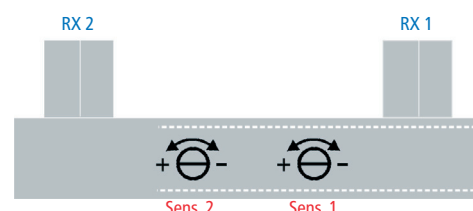
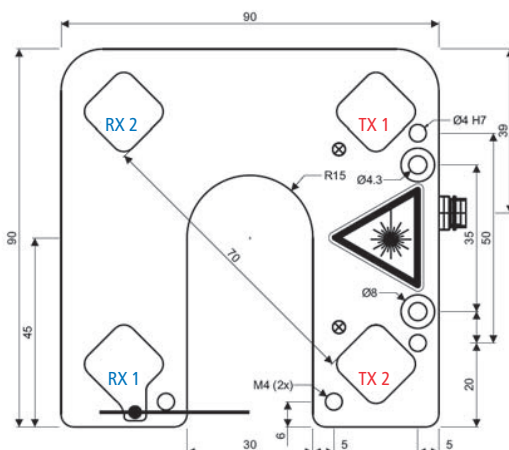


Auflösung	Resolution	0,1 mm	
max. Laststrom	max. load current	2 x 200 mA, kurzschlussfest	2 x 200 mA short-circuit-proof
Schaltfrequenz	Operating frequency	2,5 kHz	

Typ / Type		
TCP OGSL 070	PNP, 2 x Schließer	PNP, 2 x NO (normally open contact)



Anschlussdiagramme
Connection diagrams



Empfindlichkeitseinstellung
Sensitivity Adjustment